

Ihr Ansprechpartner:

Flansch- spreizer

Stark, leicht und sicher.



Atlas Copco



Flanschspreizer

ACHS14T Hydraulischer Spreizer

Daten

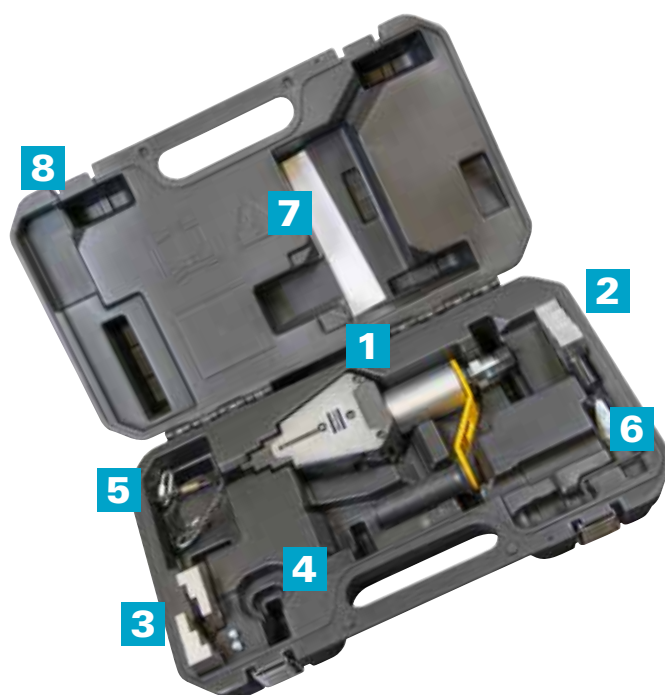
- **14 Tonnen Spreizkraft**
bei 700 bar Hydraulikdruck
- **Spreizbereich ohne Stufen**
6,0 mm bis 63,7 mm
- **Spreizbereich mit Stufen**
60,0 mm bis 86,7 mm



Eigenschaften

ACHS14T

- Hohe Leistung im Verhältnis zum Gewicht
- 360° Grad drehbarer Griff
- Sicher – Keine Quetschgefahr der Finger
- Robuste Konstruktion



1 ACHS14T Flanschspreizer mit Hydraulikzylinder

2 Sicherheitsblock

3 2 Stufenblöcke

4 Schrauben für die Stufenblöcke

5 Sicherungsriemen

6 Inbusschlüssel

7 Bedienungsanleitung

8 Polycarbonat-Koffer

Flanschspreizer

ACMS08T Mechanischer Spreizer



Eigenschaften

ACMS08T

- leicht transportabel
- 360° Grad drehbarer Griff
- Sicher – Keine Quetschgefahr der Finger
- Robuste Konstruktion

Daten

- **8 Tonnen Spreizkraft**
bei 180 Nm Drehmoment
- **Spreizbereich ohne Stufen**
6,0 mm bis 63,7 mm
- **Spreizbereich mit Stufen**
60,0 mm bis 86,7 mm
Spreizung bei einer Stufe
9,5 mm bis 32,5 mm



1 ACMS08T Flanschspreizer

2 203 Nm Drehmomentschlüssel mit
22 mm Steckschlüssel

3 Sicherheitsblock

4 2 Stufenblöcke

5 Schrauben für die Stufenblöcke

6 Sicherungsriemen

7 Inbusschlüssel

8 Bedienungsanleitung

9 Polycarbonat-Koffer

Manuelle Pumpen

ACMP700



Eigenschaften

ACMP700

- Geringes Gewicht
- Einfache Bedienung
- Funktioniert in jeder Lage
- Widerstandsfähig gegen Ölundichtigkeiten

Gesamtlänge (A):

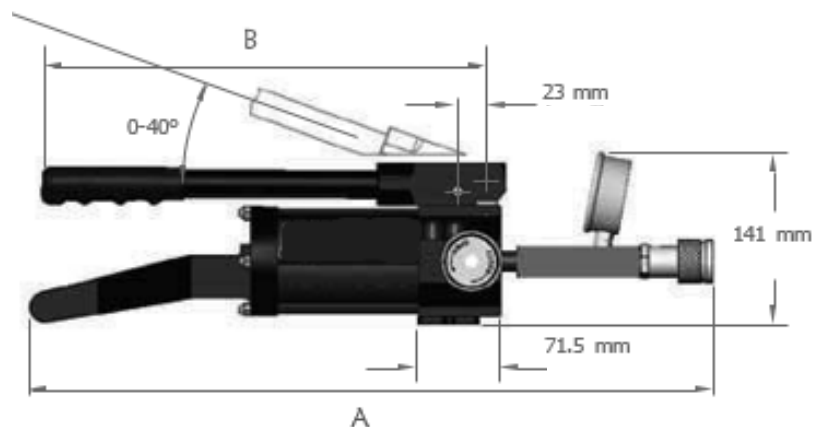
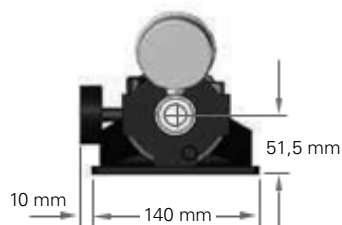
554 mm

Grifflänge (B):

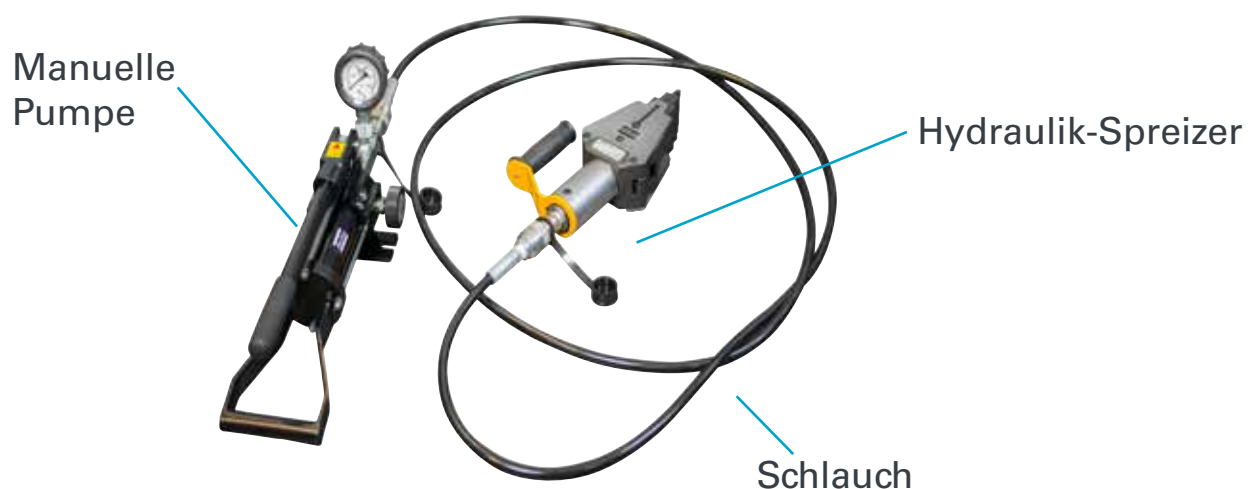
360 mm

Gewicht:

4 kg



Komplett-Set





Mechanischer
Flanschspreizer



Hydraulikpumpe



Hydraulischer
Flanschspreizer



Schlauch-Set

Produkt	Beschreibung	Bestell-Nr.
Hydraulikpumpe	ACMP700 Manuell	8434 2058 04
Flanschspreizer	ACMS08T Mechanisch	8438 2058 05
Flanschspreizer	ACHS14T Hydraulisch	8434 2058 06
Schlauch-Set	Single line 700 bar 4 m	8434 2058 07



